

Proportional-Druckbegrenzungsventile NG 6 und 10 direkt gesteuert, mit Dämpfung, Sitzventil Lochbild nach DIN 24 340 und ISO 4401, PN [p_{max.}] = 315 bar

**Einfache elektrische Programm-
und Fernsteuerung**
Einstellbares Übergangsverhalten



Kenngrößen

Allgemeine Kenngrößen

Typenbezeichnung: D B C 6 UP G...002 2 0 0 D B C 10 UP G...301 3 0 0	Masse Druckbegrenzungs- ventil [kg]: 3,2 * 4,3 **
Benennung: Proportional- Druckbegrenzungsventil	Masse Anschlussplatte [kg]: G 1/4 = 0,7 * G 3/8 = 1,0 * G 1/2 = 2,0 **
Symbol: siehe Geräteaufstellung	Umgebungstemperatur- bereich ϑ_u [°C]: -20 ... +50
Bauart: Sitzventil, direkt gesteuert	Nenngröße NG: 6 * 10 **
Befestigungsart: Flansch	
Leistungsanschluss: Anschlussplatte	
Einbaulage: vorzugsweise Magnet „hängend“, bei Inbetriebnahme Ventil über Schraube am Magnet- betätigungssystem entlüften	
Durchflussrichtung: von P nach T	
Betätigungsart: Proportionalmagnet	

Hydraulische Kenngrößen

Betriebsdruckbereich p _e [bar]: ... 315
Einstelldruckbereich ¹⁾ p _v [bar]: p _v min: siehe Kennlinie ²⁾ p _v max: Druckstufe 50: bis 50 Druckstufe 99: bis 170 Druckstufe 90: bis 315
Druckmitteltemperatur ϑ_u max. [°C]: +70
Viskositätsbereich: ν [mm ² /s]: 12 ... 500
Durchflussstrom Q [l/min]: siehe Kennlinien
Stellzeit für Einstelldruck- bereich ⁴⁾ von p _v min. bis 0,9 p _v max. [ms]: ≈ 35
Hysterese ³⁾ [%I _N]: Bereich I < 7,5 / Bereich II < 3,5 bei Q = 0,5 l/min Bereich I < 3 / Bereich II < 3 bei Q = 20 l/min
Wiederholgenauigkeit ³⁾ [bar]: Druckstufe 50: < ±1 Druckstufe 99: < ±2 (bei Q = const.) Druckstufe 90: < ±3
Ansprechempfindlichkeit ³⁾ I _N [%]: < 1
Filterung: Ölreinheitsklasse nach ISO 4406: 17/15/12

Elektrische Kenngrößen Proportionalmagnet

Magnet Bestell-Nr.: 7994
Nennstrom I _N [mA]: 2400
Nennleistung P ₂₀ [W]: 19
Widerstand R ₂₀ [Ω]: 3,3
Einschaltdauer ED [%]: 100
Schutzart für Magnet und Elektro- anschluss nach DIN 40 050: IP 65
Ansteuer-Elektronik DC 05 / DC 05-XLT, pQ 11 und pQ 12 siehe Tabelle Seite 4

* für Typ: D B C 6 UP G...002 2 0 0

** für Typ: D B C 10 UP G... 301 3 0 0

¹⁾ Wird das Ventil als Vorsteuerventil für größere Druckventile eingesetzt, so sind Dämpfungsmaßnahmen am Gesamtsystem vorzunehmen.

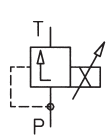
²⁾ Kleinerer p_v max. kann am Verstärker eingestellt werden.

³⁾ Bei Brumm: Frequenz 50 Hz, Amplitude 15 % I_N

⁴⁾ Bei NG 6 15l/min, DC 05 (Laboraufbau)

Proportional-Druckbegrenzungsventile NG 6 und 10

Geräteaufstellung

Symbol	NG	p, max. [bar]	Proportional-magnetstrom	Ansteuer-Elektronik	Leitungsanschluss	Typ	Bestell-Nr.	
	6	50	0 ... 2400 mA	DC 05, DC 05-XLT oder pQ 11 oder pQ 12	Anschlussplatte G 1/4 P S 6 G 2 024 2 0 0	D B C 6 UP G 50 002 4 0 0	6015980.7994	
	6	170	0 ... 2400 mA	siehe Tabelle Seite 4	Bestell-Nr. 1065173	D B C 6 UP G 99 002 4 0 0	6015999.7994	
	6	315	0 ... 2400 mA			D B C 6 UP G 90 002 4 0 0	6015983.7994	
						Anschlussplatte G 3/8 P S 6 G 3 001 2 0 0		
						Bestell-Nr. 1065183		
						Anschlussplatte G 1/2 P DB 10 G 4 001 1 0 0	D B C 10 UP G 50 301 3 0 0	6015976.7994
	10	50	0 ... 2400 mA	DC 05, DC 05-XLT oder pQ 11 oder pQ 12	Bestell-Nr. 2852600	D B C 10 UP G 99 301 3 0 0	6015998.7994	
	10	170	0 ... 2400 mA	siehe Tabelle Seite 4		D B C 10 UP G 90 301 3 0 0	6015979.7994	
	10	315	0 ... 2400 mA					

Anschlussplatten

NG	Anschlussgröße	Anschlussplatte mit Lochbild nach	Typ	Best.-Nr.
6	G 1/4	DIN 24 340-A 6 und ISO 4401-AB-03-4-A	P S 6 G 2 024 2 0 0	1065173
6	G 3/8	DIN 24 340-A 6 und ISO 4401-AB-03-4-A	P S 6 G 3 001 2 0 0	1065183
10	G 1/2	DIN 24 340-E10 und ISO 6264-AB-06-2-A	P DB 10 G 4 001 1 0 0	2852600

Bestellung

Die Geräte werden durch den Typ gekennzeichnet. Die Zusammensetzung der Typenbezeichnung wird aus dem Typenschlüssel entnommen. Die Standardausführungen sind in der Geräteaufstellung angegeben. Es ist vorteilhaft, wenn bei diesen Standardausführungen zusätzlich zur Typenbezeichnung noch die Bestell-Nr. angegeben wird.

Wenn weitere Geräteausführungen durch Typenkombinationen zusammengestellt werden, wird nach dem Typ bestellt. Diese Geräte erhalten dann bei der Bestellung vom Werk eine Bestell-Nr., die in der Auftragsbestätigung angegeben wird. Bei Geräten zum Aufflanschen gehören O-Ringe zum Lieferumfang. Die Anschlussplatte, Befestigungsschrauben und Ansteuer-Elektronik müssen gesondert bestellt werden.

Typenschlüssel

Proportional-Druckbegrenzungsventil

D	B	C	...	UP	G	0	...
			1			2	3	4		5

- 1 Nenngröße NG: **6** – NG 6
10 – NG 10
- 2 Einstelldruckbereich: **50** – bis 50 bar
99 – bis 170 bar
90 – bis 315 bar
- 3 Läufer: **002** – NG 6
301 – NG 10
- 4 Konstruktionsstand: Magnet 7994 2400 mA
4 – NG 6
3 – NG 10
- 5 Dichtungsmaterial: **0** – Perbunan
V – Viton

Anschlussplatte NG 6

P	S	6	G	0	0
				1	2	3		

- 1 Leitungsanschluss: **2** – G 1/4
3 – G 3/8
- 2 Läufer: **024** – G 1/4
001 – G 3/8
- 3 Konstruktionsstand: **2**

Anschlussplatte NG 10 G 1/2

P	DB	10	G	4	001	...	0	0
						1		

- 1 Konstruktionsstand: **1**

Bestellbeispiel

Elektrisch einstellbares Proportional-Druckbegrenzungsventil NG 6 zum Auflanschen. Einstelldruck max. 315 bar mit zugehöriger Anschlussplatte und Befestigungsschrauben. Die Ansteuer-Elektronik muss gesondert bestellt werden.

Proportional-Druckbegrenzungsventil:
Typenbezeichnung:
D B C 6 UP G 90 002 4 0 0
Bestell-Nr.:
6015983.7994

Anschlussplatte:
Typenbezeichnung:
P S 6 G 2 024 2 0 0
Bestell-Nr.:
1065173

Befestigungsschrauben:
(erforderlich 4 Stück)
Zylinderschraube:
(M 5 x 70 DIN 912-10.9)
Bestell-Nr.:
0662315

Aufbau

Der Druck wird bei diesen Proportional-Druckventilen durch eine veränderliche Magnetkraft, die auf den Kolben wirkt, eingestellt. Die direkt gesteuerte Ausführung besteht aus einem kleinen Sitzkolben, auf den der Proportionalmagnet aufgebaut ist. Der hydraulische Druck kann durch Veränderung des Stromes I, der dem Proportionalmagnet zugeführt wird, eingestellt werden. Die Stromänderung wird durch ein Potentiometer und über einen Verstärker vorgenommen.

Betätigung

Bei hydraulischen Steuerungen besteht häufig die Forderung, den Druck durch ein elektrisches Signal zu beeinflussen, wie z. B. zur reinen Fernbetätigung, um lange hydraulische Rohrleitungen zu vermeiden, oder für Programmsteuerungen, bei denen die Drücke automatisch eingestellt werden müssen.

Befestigung

Die Geräte werden mit Schrauben auf Anschlussplatten befestigt und mit O-Ringen abgedichtet.

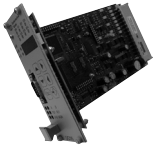
Leitungsanschluss

Anschlussplatte NG 6, Lochbild nach DIN 24 340-A 6 und ISO 4401-AB-03-4-A
Anschlussplatte NG 10, Lochbild nach DIN 24 340-E 10 und ISO 6264-AR-06-2-A

Proportional-Druckbegrenzungsventile NG 6 und 10

Ansteuer-Elektronik

Ansteuer-Elektronik DC 05 / DC 05-XLT	Typ	Sollwerteingang (umschaltbar)	Sollwerteingang (umschaltbar)	Interne Sollwerte	Rampen	Stiftleiste Bauform F DIN 41612	PID-Regler für externe Regelkreise	Bestell-Nr.	Weitere Informationen siehe Schrift
		[V]	[mA]	Stück	Stück	Polzahl			
Digitalverstärker Verstärker mit Konstantstrom- regler PDM Versorgung: 18 ... 30 VDC, incl. Restwelligkeit Umgebungstemperatur ϑ_v : 0 ... +50°C Masse: 0,4 kg Einbaulage: stehend freie Luftzirkulation muss gewährleistet sein Platzbedarf bei Einbau in 19"-Einschubrahmen: 50 mm Europaformat: 100 x 160 mm Parametrierung erfolgt über Tastatur und Display oder über RS 232 Schnittstelle (Software beiliegend)	Für Proportional-Druckbegrenzungsventile								
	Nennstrom I_N: 0 ... 2400 mA								
	DC 05	2 x 0 ... ±10	0 (4) ... 20	4	4	48	●○ (umschaltbar)	5150000 ¹⁾	7503503
	DC 05-XLT	0 ... ±10		4	2	48	○	5150000 ¹⁾	7503504
				Funktions- kompatibel zu pQ 03	Funktions- kompatibel zu pQ 03				



¹⁾ Ansteuer-Elektronik mit spezieller Vorparametrierung auf Anfrage.

Ansteuer-Elektronik pQ 11	Sollwerteingang (umschaltbar)	Sollwerteingang (umschaltbar)	Anschlussart	Anschlussart	Masse gesamt	Bestell-Nr.	Weitere Informationen siehe Schrift
	[V]	[mA]	Anschluss- kabel 2 m lang	Anschluss- steckverbinder nach DIN 43651	[kg]		
Steckerverstärker mit Konstantstromregler PDM Schutzart IP 65 Versorgung: 18 ... 32 VDC, ≤ 10% Restwelligkeit Umgebungstemperatur ϑ_v : -20 ... +50°C Einbaulage: beliebig	Für Proportional-Druckbegrenzungsventile NG 6 und NG 10						
	Nennstrom I_N: 0 ... 2400 mA						
	0 ... 10	0 (4) ... 20	●	○	0,18	5980085	7502961
	0 ... 10	0 (4) ... 20	○	●	0,18	5980081 ¹⁾	7502961



Kennzeichen in der Tabelle: ○ ohne, ● mit

¹⁾ Kabelstecker gesondert bestellen, Bestell-Nr. **0660689**

Ansteuer-Elektronik pQ 12	Sollwerteingang (umschaltbar)	Sollwerteingang (umschaltbar)	Ausgangsströme	Bestell-Nr.	Weitere Informationen siehe Schrift
	[V]	[mA]	[mA]		
Verstärkermodul mit Konstantstromregler PDM Schutzart IP 65 Versorgung: 18 ... 32 VDC, ≤ 10% Restwelligkeit Umgebungstemperatur ϑ_v : -20 ... +50°C Einbaulage: beliebig aufrastbar auf Tragschiene nach EN 50022	Für Proportional-Druckbegrenzungsventile NG 6 und NG 10				
	Nennstrom I_N: 0 ... 2400 mA				
	0 ... 10	0 (4) ... 20	0 ... 2400	5980126	7503109

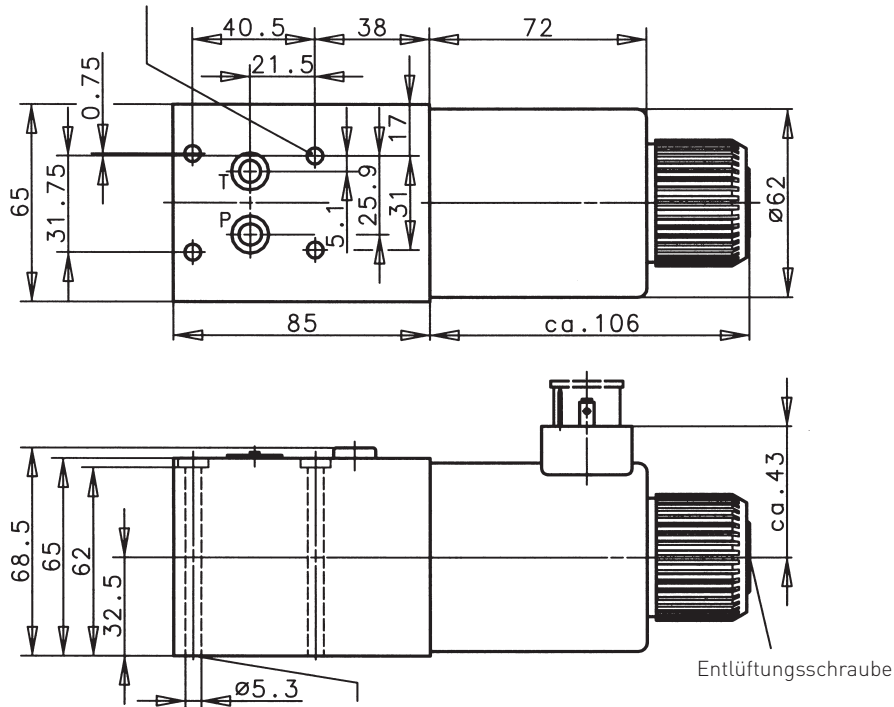


Proportional-Druckbegrenzungsventile NG 6 und 10

Maßzeichnungen

NG 6

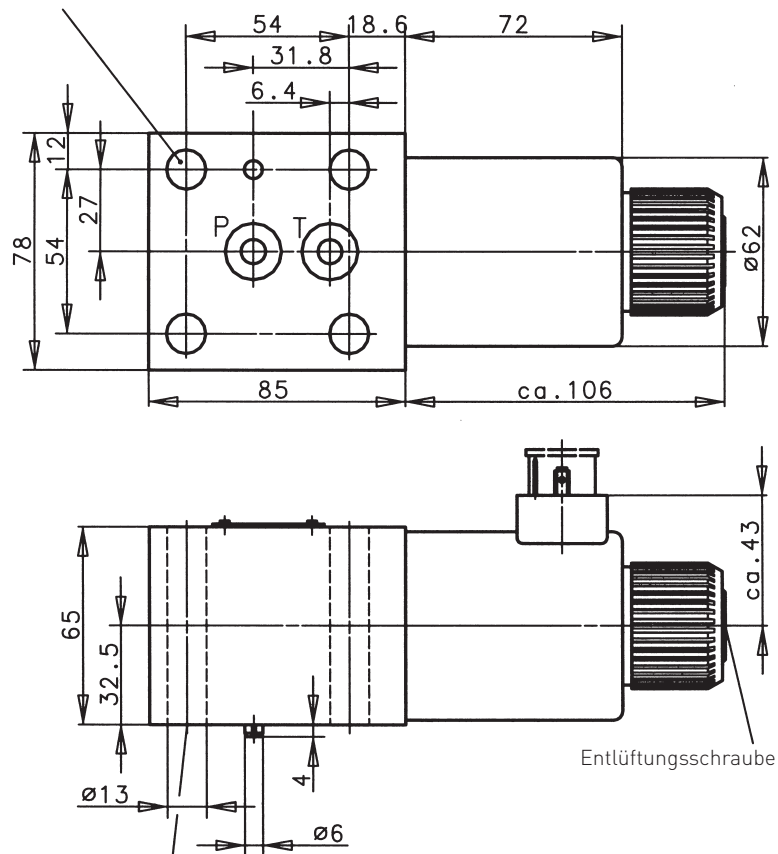
Anschlussbild nach DIN 24340-C6-2 und ISO 6264-AB-03-4-C



für Zylinderschraube M 5 x 70 DIN 912 - 10.9 Anzugsdrehmoment 7.6 Nm
Die Befestigungsschrauben gehören nicht zum Lieferumfang.

NG 10

Anschlussbild nach DIN 24340-E10 und ISO 6264-AR-06-2-A



für Zylinderschraube M 12 x 80 DIN 912 - 10.9 Anzugsdrehmoment 110 Nm
Die Befestigungsschrauben gehören nicht zum Lieferumfang.

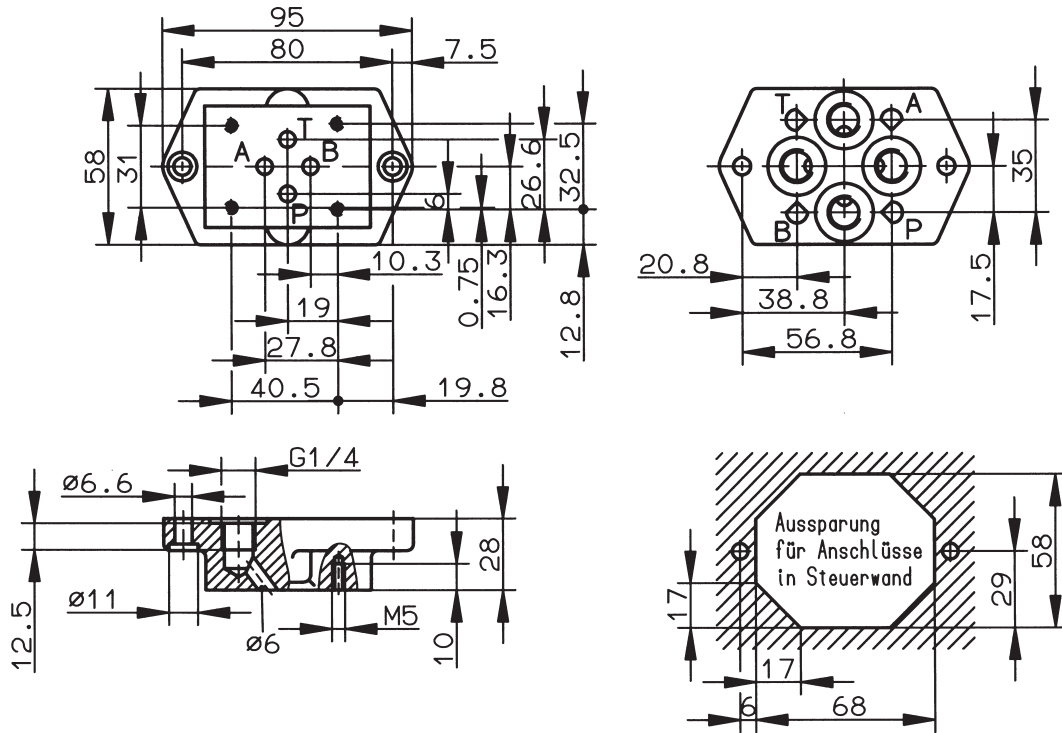
Maßzeichnungen

Anschlussplatte NG 6

mit Lochbild nach DIN 24 340-A 6 und ISO 4401-AB-03-4-A

Bestell-Nr.: 1065173

G 1/4

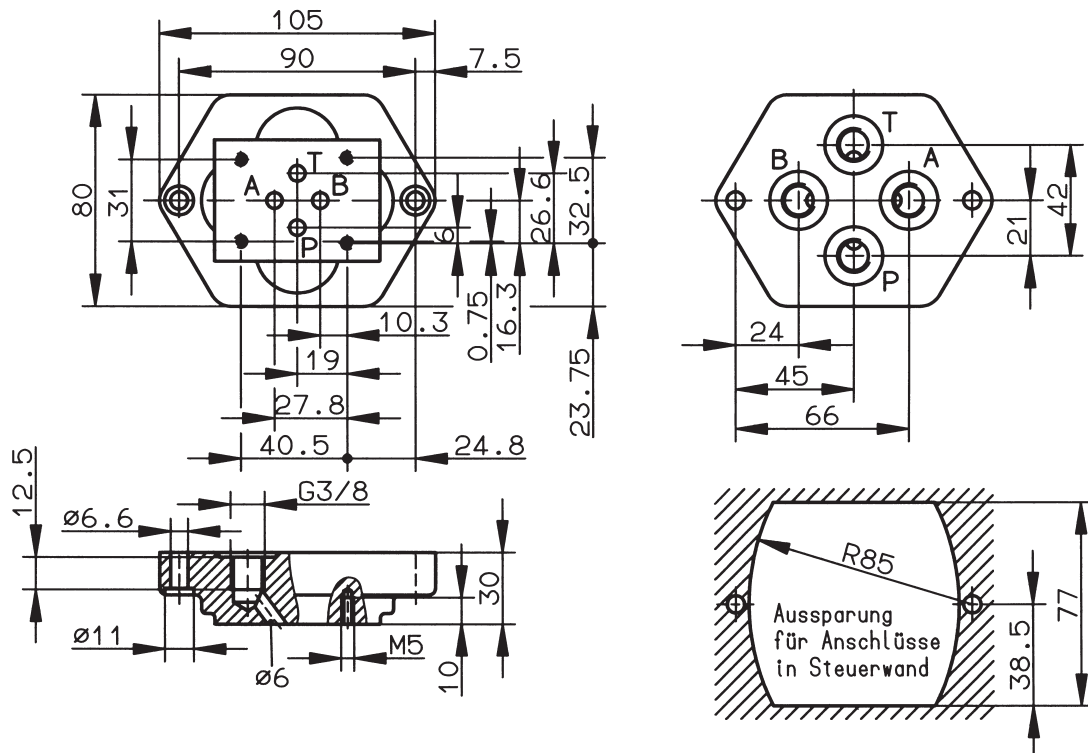


Anschlussplatte NG 6

mit Lochbild nach DIN 24 340-A 6 und ISO 4401-AB-03-4-A

Bestell-Nr.: 1065183

G 3/8



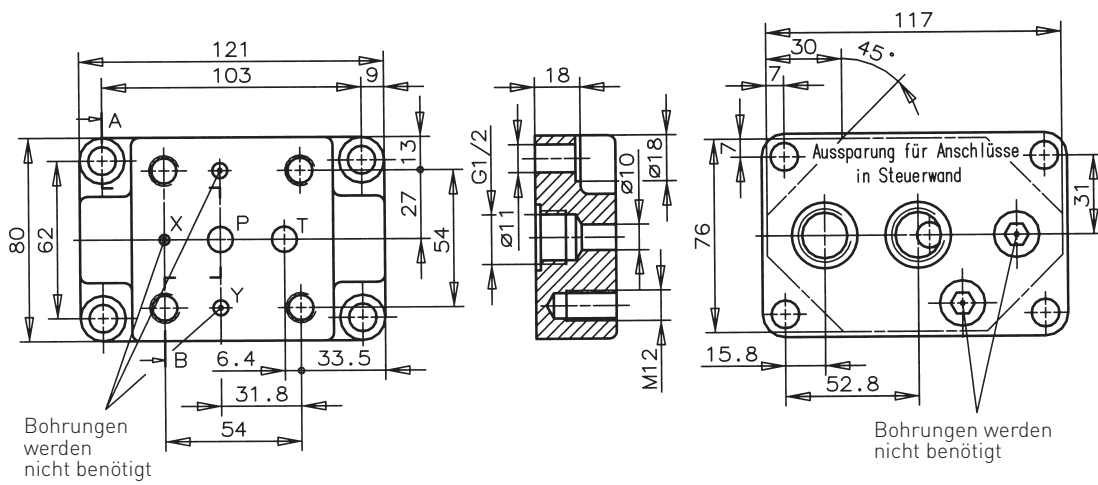
Maßzeichnungen

Anschlussplatte NG 10

mit Lochbild nach DIN 24 340-E 10 und ISO 6264-AB-06-2-A

Bestell-Nr.: 2852600

G 1/2

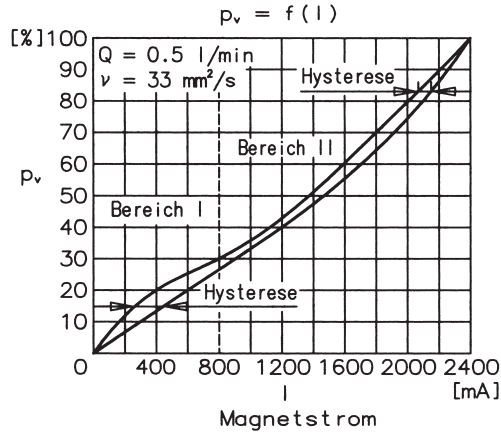


Proportional-Druckbegrenzungsventile NG 6 und 10

Kennlinien

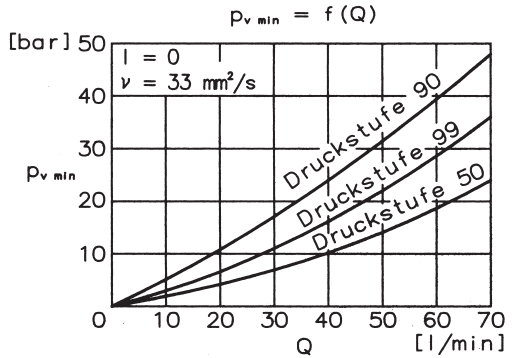
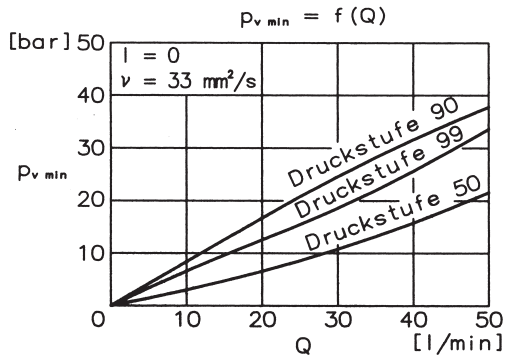
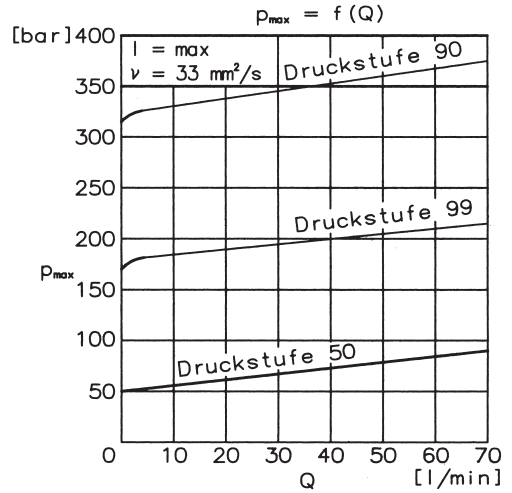
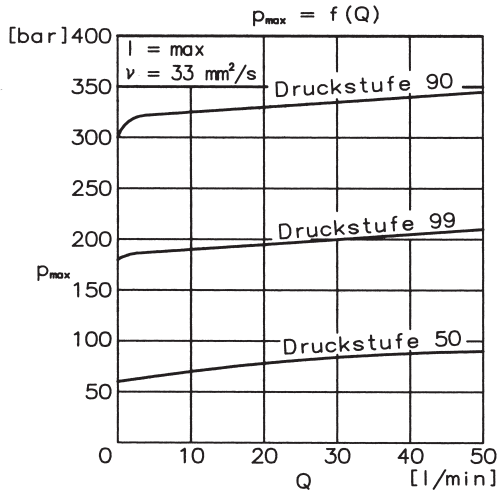
Proportional-Druckbegrenzungsventile NG 6 und NG 10 alle Druckstufen

DB C 6 UP ... und DB C 10 UP ...

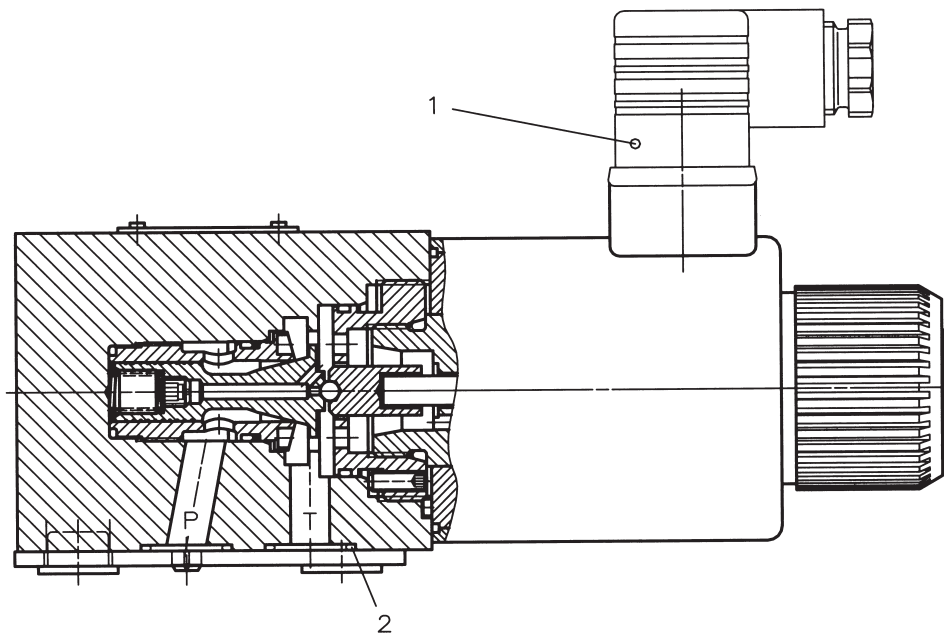


DB C 6 UP ...

DB C 10 UP ...



Ersatzteilzeichnung



Ersatzteile (Stück)

0701252, bestehend aus:
2 x O-Ring (9,25 x 1,78) für NG 6 (Nr. 2)

0701256, bestehend aus:
2 x O-Ring (15,6 x 1,78) für NG 10 (Nr. 2)

Reparaturen dürfen ausschließlich vom Hersteller oder durch autorisiertes Fachpersonal ausgeführt werden.

Zubehör

0657859, bestehend aus:
1 x Gerätesteckdose (Nr. 1)

Befestigungsschrauben¹⁾

0662315, für NG 6 bestehend aus:
4 x Zylinderschraube (M 5 x 70 DIN 912-10.9)
Anziehdrehmoment MA = 7,6 Nm

0700479, für NG 10 bestehend aus:
4 x Zylinderschraube (M 12 x 80 DIN 912-10.9)
Anziehdrehmoment MA = 110 Nm

¹⁾ Die Befestigungsschrauben gehören nicht zum Lieferumfang.

HERION Systemtechnik GmbH

Untere Talstraße 65
71263 Weil der Stadt
Telefon +49 (0) 7033/3018-0
Telefax +49 (0) 7033/3018-10
info@herion-systemtechnik.de
www.herion-systemtechnik.de

Ein Unternehmen der Norgren- und IMI-Gruppe

Vertrieb und Service

- in 75 Ländern über das Norgren-Service-Netzwerk

HERION Systemtechnik Vertriebspartner

China

ESTUN INDUSTRIAL AUTOMATION CO., LTS
155, Jiangjun Road, Jiangning Economical & Technical
Development Zone, Nanjing, 211100 P.R.C.
Tel.: +86-25-52785915
E-Mail: info@estun.com
www.estun.com

Korea

CHUNGWOO CO., LTD.
416-4 Dokjeongri
Janganmyun Hwaseongsi
Kyungkido, Korea
Tel.: +82 (0)31 351-5340
E-Mail: blueox2@unitel.co.kr
www.chungwooco.co.kr

Spanien

EUROTECH SYSTEMS, S.L.
Av. Can LLuch, 25
08690 SANTA COLOMA DE CERVELLO
Tel.: +34 93 634 0101
E-Mail: eurotech@eurotechsys.com
www.eurotechsys.com

Südafrika

Ernest Lowe ELCO
Pneumatic & Hydraulic Automation Solutions
6, Skew Road, Boksburg North 1459,
Gauteng, South Africa
Tel.: +27 (11) 898-6600
E-Mail: corporate@elco.co.za
www.elco.co.za

Taiwan

Full Life Trading Co., Ltd.
16F-4, No.2, Jian Ba Rd. Chung Ho City
Taipei County, Taiwan 23562
Tel.: +886-2-82261860
E-Mail: sales-dept@fulllifetrading.com
www.fulllifetrading.com

Türkei

Power Pnomatik Proses A. Ş
Necatibey Cad. No:44/2
Karaköy
İstanbul 34420
Tel.: +90 212 2938870
E-Mail: info@powerpnomatik.com
www.powerpnomatik.com