

3-Wege-Druckminderventile NG 6



Systemtechnik
GmbH

indirekt gesteuert
Lochbild nach DIN 24 340 und ISO 5781

PN [$p_{max.}$] = 315 bar

7502831.05.08.05

Beschreibung (Standardgeräte)

Aufbau

Die Druckminderventile des Typs D Y K sind indirekt gesteuerte Kolbenventile.

Betätigung

Der Druck wird von Hand mit einem Drehknopf eingestellt. Die Einstellung kann auf Wunsch durch Abschließen (E 10-Schließung) oder durch Plombieren gesichert werden.

Befestigung

Die Geräte werden mit Schrauben auf Anschlußplatten befestigt und mit O-Ringen abgedichtet.

Leistungsanschluß

Anschlußplatte, Lochbild nach DIN 24 340-C6-1 und ISO 5781-AB-03-4-B.



Merkmale

- Ausgangsdruck stabil, auch bei Änderung des Eingangsdruckes
- auf Anfrage externe Steuerölabführung
- stabiles Regeln

Typenschlüssel

3-Wege-Druckminderventil

D	Y	K	6	H	G	...	001	...	O	...
						1		2		3

1 Einstelldruckbereich: **50** – ... 50 bar
70 – ... 100 bar
80 – ... 210 bar
90 – ... 315 bar

2 Konstruktionsstand: **1**

3 Dichtungsmaterial: **O** – Perbunan
V – Viton

Anschlußplatte

P	S	6	G	O	O
				1	2	3		

1 Leistungsanschluß: **2** – G 1/4 (Innengewinde nach DIN ISO 228/1)
3 – G 3/8

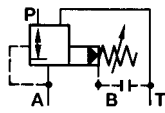
2 Läufer: **024** – G 1/4
001 – G 3/8

3 Konstruktionsstand: **2**

Kenngrößen nach VDI 3276

Typenbezeichnung	D Y K 6 H G ... 001 1 O O
------------------	---------------------------

Allgemeine Kenngrößen

Benennung	Druckminderventil		
Symbol			
	Anschluß „B“ in Anschlußplatte verschlossen		
Bauart	Kolbenventil, indirekt gesteuert		
Befestigungsart	Flansch		
Leistungsanschluß	Anschlußplatte		
Einbaulage	beliebig		
Durchflußrichtung	von P nach A und A nach T		
Betätigungsart	Handeinstellung		
Masse Druckminderventil	[kg]	3,1	
Masse Anschlußplatte	[kg]	1	
	G 1/4	1	
	G 3/8	1	
Umgebungs-temperaturbereich	ϑ_u	[°C]	-20 ... +50
Nenngröße	NG	6	

Hydraulische Kenngrößen

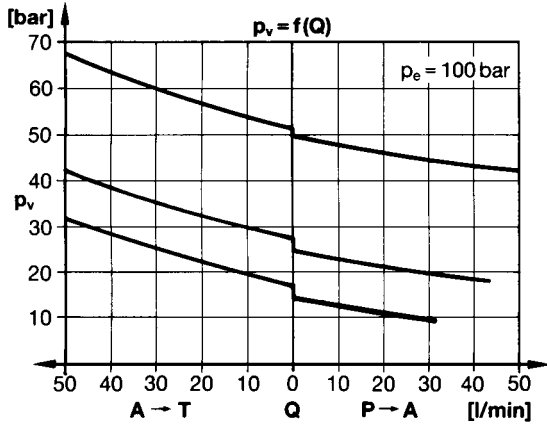
Betriebsdruckbereich	p_e	[bar]	... 330
Einstelldruckbereich	p_v	[bar]	p_v max.: Druckstufe 50: ... 50 Druckstufe 70: ... 100 Druckstufe 80: ... 210 Druckstufe 90: ... 315
Druckmitteltemperatur	ϑ_m max.	[°C]	+70
Viskositätsbereich	ν	[mm ² /s]	12 ... 500
Durchflußstrom	Q	[l/min]	siehe Kennlinien
Steueröl	Q_{St}	[l/min]	0,5

Kennlinien

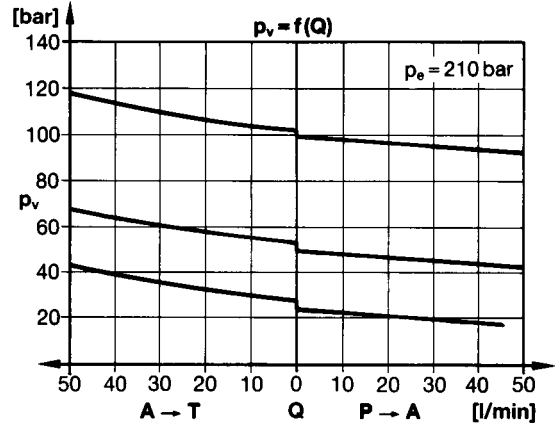
$\vartheta = 50\text{ °C}$

$v = 29\text{ mm}^2/\text{s}$

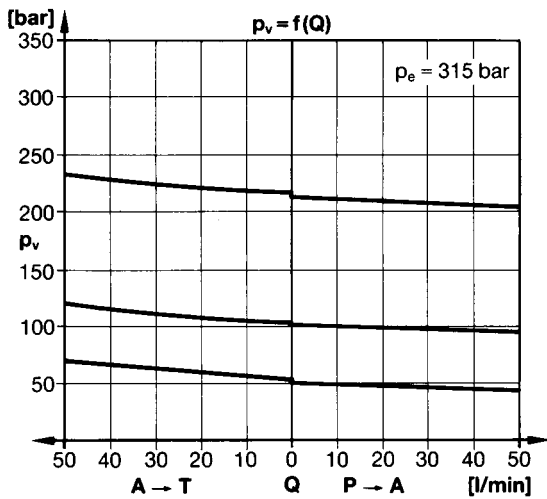
Druckstufe 50



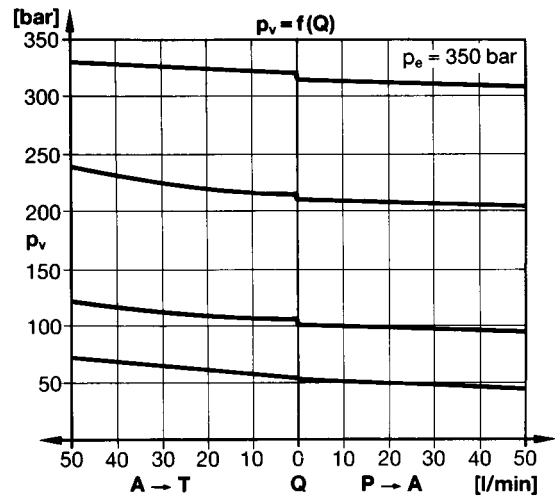
Druckstufe 70



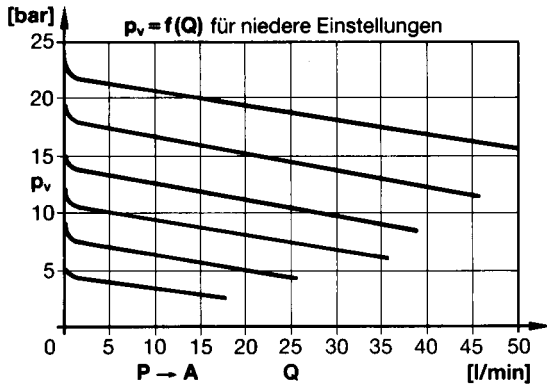
Druckstufe 80



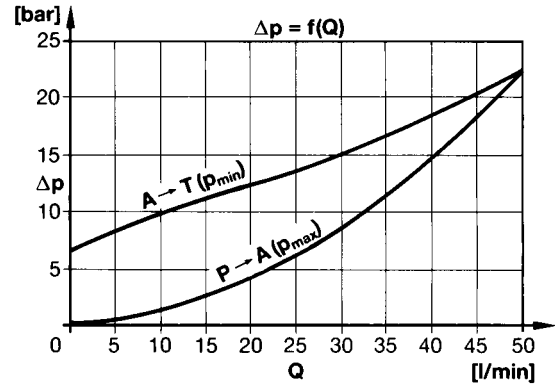
Druckstufe 90



alle Druckstufen



alle Druckstufen



Bestellung

Die Geräte werden durch den Typ gekennzeichnet. Die Zusammensetzung der Typenbezeichnung wird aus dem Typenschlüssel entnommen. Die Standardausführungen sind in der Geräteaufstellung angegeben. Es ist vorteilhaft, wenn bei diesen Standardausführungen zusätzlich zur Typenbezeichnung noch die Bestell-Nr. angegeben wird.

Wenn weitere Geräteausführungen durch Typenkombinationen zusammengestellt werden, wird nach dem Typ bestellt. Diese Geräte erhalten dann bei der Bestellung vom Werk eine Bestell-Nr., die in der Auftragsbestätigung angegeben wird.

Bei Geräten zum Aufflanschen gehören O-Ringe zum Lieferumfang. Die Anschlußplatte und Befestigungsschrauben müssen gesondert bestellt werden.

Bestellbeispiel

Druckminderventil NG 6 zum Aufflanschen.
Einstelldruck max. 210 bar mit zugehöriger
Anschlußplatte.

Druckminderventil:

Typenbezeichnung: D Y K 6 H G 80 001 1 O O
Bestell-Nr.: **6015808**

Anschlußplatte:

Typenbezeichnung: P S 6 G 2 001 2 O O
Bestell-Nr.: **1065182**

Befestigungsschrauben: (erforderlich 4 Stück)

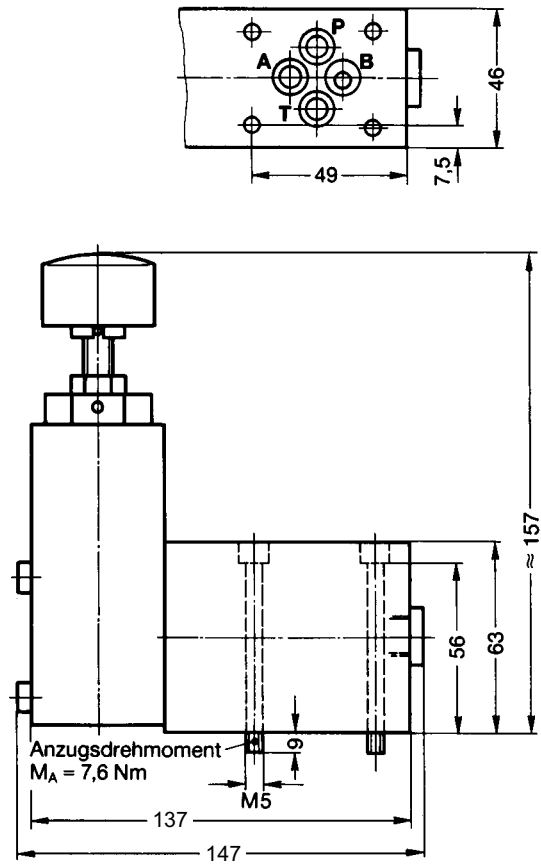
Zylinderschraube (M 5 x 65 DIN 912-10.9)
Bestell-Nr.: **0700394**

Geräteaufstellung (Standardausführung)

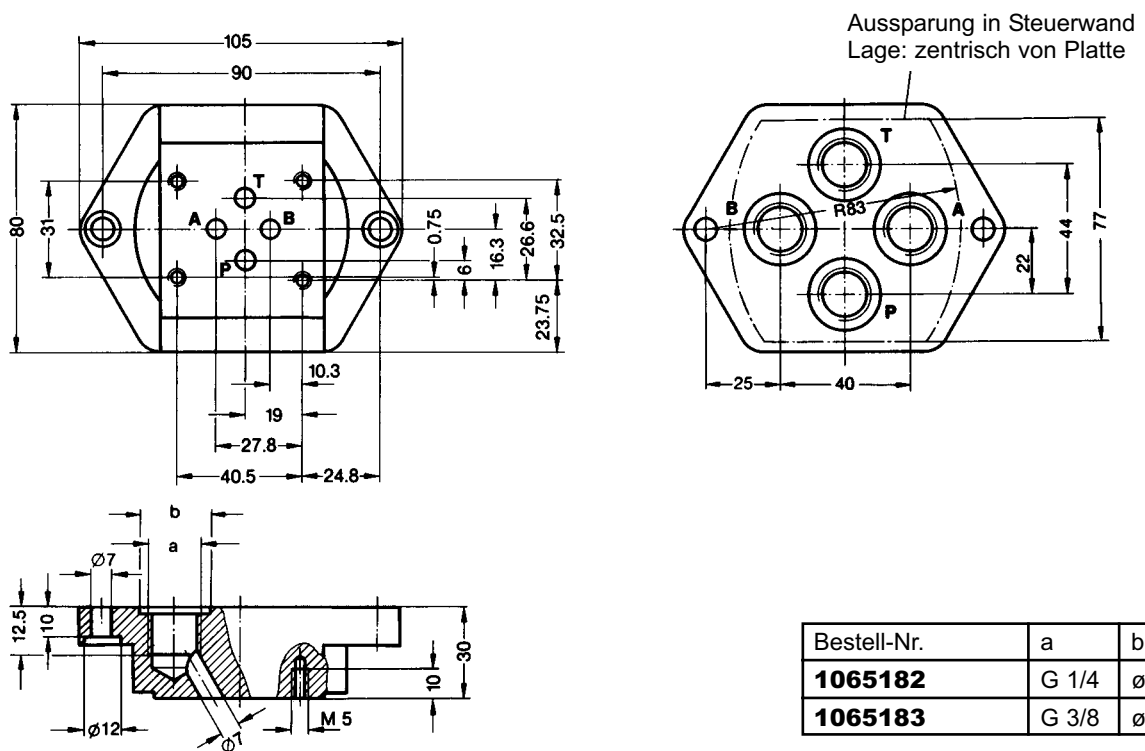
NG	Q [l/min]	p _v max. [bar]	Betätigungsart	Leitungsanschluß	Typ	Bestell-Nr.
6	siehe Kenn- linie	50	Hand	Anschlußplatte G 1/4 P S 6 G 2 001 2 O O Bestell-Nr. 1065182	D Y K 6 H G 50 001 1 O O	6015806
		100			D Y K 6 H G 70 001 1 O O	6015807
		210		Anschlußplatte G 3/8 P S 6 G 3 001 2 O O Bestell-Nr. 1065183	D Y K 6 H G 80 001 1 O O	6015808
		315			D Y K 6 H G 90 001 1 O O	6015809

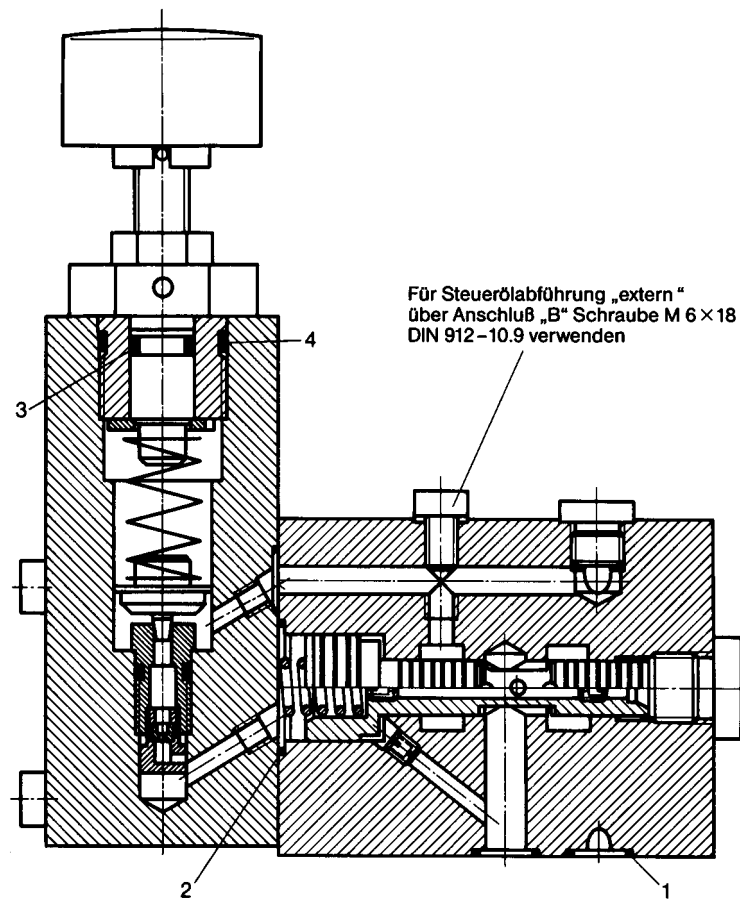
Maßzeichnungen

Druckminderventil



Anschlußplatte mit Lochbild nach DIN 24 340-C6-1 und ISO 5781-AB-03-4-B





Ersatzteile

Teil	Stück	Benennung	Best.-Nr.
1	5	O-Ring (9,2 x 1,8)	0701252
2	1	O-Ring (22 x 1,8)	0701260
3	2	O-Ring (7,7 x 1,8)	0701621
4	1	O-Ring (20,4 x 1,8)	0701259

Ersatzteil-Sortiment

Best.-Nr. **0727651**

1 Satz besteht aus Verschleiß-Teil 1 bis 4